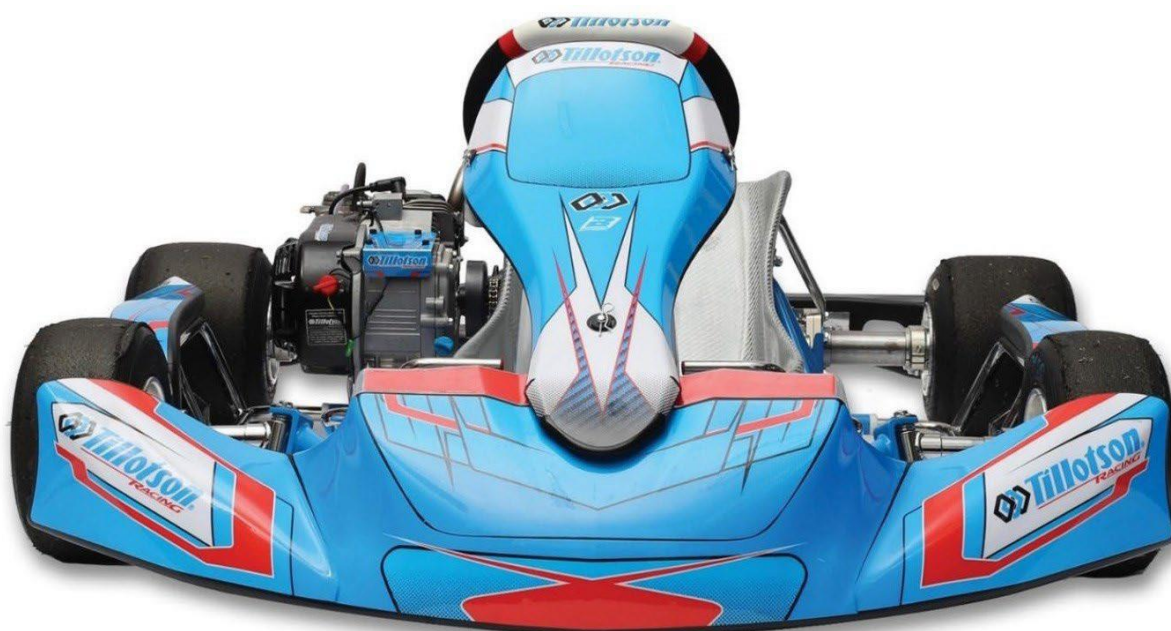




T4 Senior/Senior 168(master) T4 Series Reglement 2025 v1



Inhoud

Sectie A: Chassis	4
1. Tillotson T4-chassis: P/N: T-CHS-CS1	4
2. Achteras: P/N: T-AXL-50A1030M	4
3. Achteraslagers: P/N: T-BRG-5080.....	4
4. Achteras Lagerhouder: P/N: T-SUP-BB80.....	4
5. Tandwiel support: P/N: T-SUP-SPT50.....	4
6. Klossen.....	4
7. Remsysteem: P/N: T-BRK-SYS50.....	4
8. Stuursysteem en Componenten.....	5
9. Stoelen en Ondersteuning.....	5
10. Velgen.....	5
11. Plastic bodywork	5
12. Bodywork bevestiging	7
13. Motorsteun.....	7
14. Brandstoftanks	7
15. Kettingbeschermer	7
16. Toegestane optionele extra's	7
17. Telemetriesystemen	7
Sectie B: Motor	8
1. Tillotson TPP225RS-02 Motor.....	8
2. Afdichting	8
3. Toegestaan materiaal om te manipuleren.....	9
4. Motorcomponenten	9
5. Uitlaatsysteem.....	10
6. Koppeling.....	10
7. Bougies	10
Sectie C: Carburateur	11
1. Tillotson FM22-1A / FM22-2A / FM22-4A	11
Sectie D: Banden	11
Sectie E: Olie	11
1. Tillotson Racing Xeramic Olie: P/N: T-OIL-001	11
Sectie F: Algemene Regels	12
1. Gewicht.....	12
2. Achtertandwielen	12
3. Startnummers.....	13
4. Motoren 2025.....	13
5. Stickerkits	13
2023 Tillotson T4 Junior/Senior Sticker kit	14

2024 Tillotson T4 Junior/Senior 2024 Sticker kit	15
Appendix 1	16
T-CHS-CS1 Exploded View	16
T-CHS-CS1 Parts List:	17
Chassis BOM.....	17
APPENDIX 2:	19
TPP-225RS-02 Parts List	19
TPP-225RS ENGINE PACKAGES.....	19
CRANKCASE & ACCESSORIES.....	19
CRANKSHAFT, CONNECTING ROD & PISTON	19
CRANKCASE COVER, CLUTCH & CHAIN GUARDS.....	20
CLUTCH & COMPONENTS	20
CYLINDER HEAD & COMPONENTS	21
VALVE TRAIN & CAMSHAFT ASSEMBLY	21
CARBURETTOR, AIR FILTER, FUEL PUMP & ACCESSORIES.....	22
STARTER, RECOIL, FLYWHEEL & IGNITION COIL	22
EXHAUST OPTIONS & COMPONENTS.....	23
AUXILIARY PARTS.....	23
Engine Fiche	24
Camshaft Specs PN138220012	27
Camshaft Lift Table	27
Noram Stinger Clutch	29
Recommended Torque Values	30
APPENDIX 3	31
Carburetor Fiche	31
Measurements & Tolerance Index	32
Measurement Diagrams.....	32

Sectie A: Chassis

1. Tillotson T4-chassis: P/N: T-CHS-CS1

- 1.1. Geen upgrades of aftermarket-componenten zijn toegestaan om op het chassis te installeren.
- 1.2. Geen aanpassingen of structurele wijzigingen mogen worden gemaakt aan het chassis of gerelateerde onderdelen.
- 1.3. Alle onderdelen moeten voldoen aan het diagram van T-CHS-CS1 (Zie bijlage 1).
- 1.4. De kleur van het chassis moet blijven zoals oorspronkelijk geleverd: Tillotson Blauw (RAL5005).
- 1.5. Alle originele Tillotson chassis BOM-onderdelen sinds 2019 zijn toegestaan, tenzij anders vermeld.

2. Achteras: P/N: T-AXL-50A1030M

- 2.1. Tillotson laser-gemarkeerde as is verplicht om te gebruiken zoals oorspronkelijk geleverd.
- 2.2. Afmetingen: Ø50X2X1030MM
- 2.3. Het is niet toegestaan de as in te korten. Totale lengte: 1030 mm.
- 2.4. De hoogte van de as kan worden aangepast tussen de drie vooraf ingestelde posities: Standaard/Hoog/Laag. Extra bewerking om de positie van de as te wijzigen is niet toegestaan.
- 2.5. De maximale achterbreedte van 140 cm mag niet worden overschreden. De meting wordt genomen vanaf het buitenste punt van beide achtervelgen.
- 2.6. Bij natte weersomstandigheden is de minimale achterbreedte 133 cm. De meting wordt gedaan vanaf de rand van de velgen aan beide zijden.

3. Achteraslagers: P/N: T-BRG-5080

- 3.1. Afmetingen: Ø50X80MM met pinnen voor Ø50 mm as.

4. Achteras Lagerhouder: P/N: T-SUP-BB80

- 4.1. Afmetingen: Ø80MM voor Ø50 mm as.
- 4.2. Geanodiseerd en laser-gemarkeerd door Tillotson is verplicht.
- 4.3. Alle bevestigingsbouten moeten zijn geïnstalleerd in de lagerhouder en vast zitten.
- 4.4. De montagepositie van de lagerdrager kan worden aangepast tussen drie vooraf ingestelde posities om de ashoogte te bereiken: Laag/Standaard/Hoog. Extra aanpassingen aan de montagepositie zijn niet toegestaan.

5. Tandwiel support: P/N: T-SUP-SPT50

- 5.1. Geanodiseerd en laser-gemarkeerd door Tillotson is verplicht.
- 5.2. De grootte van het tandwiel is vrij, tenzij anders vermeld.
- 5.3. Een tandwielbeschermer is aanbevolen maar optioneel, elk type is toegestaan behalve carbon.

6. Klossen

- 6.1. Afmetingen type tot 2023 Ø50XL95MM en type vanaf 2024 Ø50XL90MM zijn beide toegestaan.
- 6.2. Voorklossen: type tot 2023 Ø25xL95MM en type vanaf 2024 Ø25xL90MM zijn beide toegestaan.
- 6.3. Geanodiseerde en laser-gemarkeerde Tillotson-klossen zijn verplicht.
- 6.4. Alternatieve lengtes voor klossen zijn niet toegestaan.
- 6.5. Klossen moeten zoals origineel geleverd zijn, enige bewerking van de klossen is niet toegestaan.

7. Remsysteem: P/N: T-BRK-SYS50

- 7.1. Het originele remsysteem (geanodiseerd en laser-gemarkeerd) en bijbehorende componenten zijn verplicht.
- 7.2. Een remveiligheidskabel moet worden geïnstalleerd: P/N: T-BRK-SFT350
- 7.3. Ø50MM remschijfdrager: P/N: T-BRK-DISCSUP
- 7.4. Achterrem schijf: P/N: T-BRK-DISC
- 7.5. Tillotson-rempomp Ø19MM geanodiseerd: P/N: T-BRK-PUMP

7.6. Achterremblokken blauw: P/N: T-BRK-PADB, Blauwe Goldspeed remblok is toegestaan als alternatief (15502-14).

8. Stuursysteem en Componenten

- 8.1. Alleen originele materialen zoals geleverd met T-CHS-CS1 zijn toegestaan.
- 8.2. Linker fusee: P/N: T-SPD-LFT25
- 8.3. Rechter fusee: P/N: T-SPD-RGH25
- 8.4. Vooras-hoogte kan worden aangepast door de configuratie van meegeleverde spacers te veranderen.
- 8.5. Stuurklos(2 gaten): P/N: T-STR-COLSUP1
- 8.6. Stuurstangen: P/N: T-TIE-ROD270
- 8.7. Montage in verschillende posities is toegestaan op stuurkolommen en fusees.
- 8.8. Alleen originele stuurwielen en stuurklos zijn toegestaan.
- 8.9. Maximaal 1 gehoekt stuurplaatje is toegestaan van 5 graden. Bijvoorbeeld: 64355bl

9. Stoelen en Ondersteuning

- 9.1. Alleen originele Tillotson Silver Line-racestoelen zijn toegestaan.
- 9.2. Stoel P/N: T-SE-RS1 / T-SE-RS2 / T-SE-RS3 / T-SE-RS4 / T-SE-RS5.
- 9.3. Minimaal één stoelsteun MOET aan de linkerkant worden geïnstalleerd, deze moet verplicht vast zitten op 2 punten. De stoelsteun moet onbewerkt zijn zoals origineel geleverd bij de kart
- 9.4. Één stoelsteun is verplicht, maar een tweede stoelsteun is niet toegestaan. Opties: P/N: T-SE-SUP280 / T-SE-SUP300 / T-SE-SUP320 / T-SE-SUP340 / T-SE-SUP360 / T-SE-SUP400.
- 9.5. Extra stangen of verlengstukken zijn niet toegestaan voor het aanpassen van de montagepositie van de stoelen. De stoelen moeten worden gemonteerd op de daarvoor bedoelde chassissteunpunten.

10. Velgen

- 10.1. Originele Tillotson T4 DWT-velgen of T4 aluminium laser-gemarkeerde velgen zijn verplicht. Alleen originele velgen zijn toegestaan, toevoegingen op, om of aan de velg zijn niet toegestaan
- 10.2. Opties voor slick-velgen:

- Aluminium velgen: 2x T-RIM-FRT130 en 2x T-RIM-RR210.
- DWT-velgen: T-RIM-FR130-DWT en T-RIM-RR212-DWT.
- 10.3. Alleen de bovenstaande velgmodellen en maten zijn toegestaan voor slick-banden.
- 10.4. Opties voor natte-weer-velgen:
- Aluminium velgen: 2x T-RIM-FRT130 en 2x T-RIM-RR180.
- 10.5. Het is toegestaan alternatieve beadscrews en O-ringen te gebruiken in de velgen.

11. Plastic bodywork

- 11.1. Alleen KG506- en KG507-bodywork onderdelen zijn toegestaan.
- 11.2. CIK 2015-voorspoilerblokken zijn verplicht: P/N: T-SPO-PLATE.
- 11.3. Alleen de nieuwe type achterbumper van KG type C3 bestaande uit 3 delen is toegestaan.
- 11.4. De 2 externe onderdelen van de achterbumper moeten op gelijke breedte staan als de achterwielen.
- 11.4. Zie pagina 6

DESSIN TECHNIQUE N° 2.2.1
Installation correcte du «Carénage Avant» - Groupes 1 & 2

Position correcte / Correct position

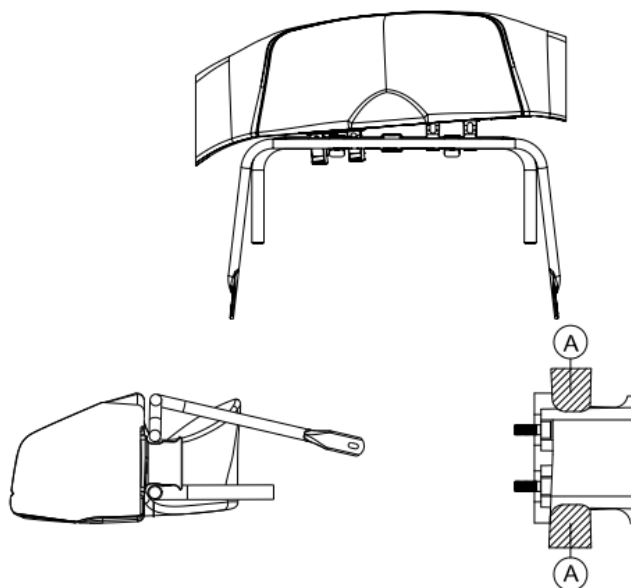
TECHNICAL DRAWING No. 2.2.1
Correct installation of the "Front Fairing" - Groups 1 & 2

Position acceptable / Acceptable position



Position non acceptable si une quelconque partie des tubes du pare-chocs avant se trouve dans les zones marquées (A).

Not acceptable position if any part of the tubes of the front bumper are in the marked areas (A).



Tijdens alle wedstrijden is het gebruik van een gehomologeerde voorbumper en de gehomologeerde montagekit (kliksysteem) van de voorbumper verplicht. Vanaf de kwalificatie tot aan de eindfase moet iedere coureur de vooropstelling binnenkomen met de voorbumper losgemaakt van de kart. De monteur of coureur zelf moet de voorbumper monteren op de vooropstelling.

Wanneer er, bij binnenkomst van de vooropstelling, wordt geconcludeerd dat de voorbumper beschadigd is, dan wordt de voorbumper afgekeurd en moet er een andere voorbumper gebruikt worden. Het is aan de post bij de vooropstelling om de beslissing te maken of een bumper wel of niet wordt goedgekeurd.

Het herstellen van voorbumpers met toevoegingen (b.v. tape) is niet toegestaan.

Als de wedstrijdleiders/baanposten na de races concluderen dat de voorbumper van een (of meerdere) rijders niet meer op de juiste positie staat op het moment dat de zwart-wit geblokte vlag gezwaaid wordt, of wanneer de race is opgeschort, dan wordt automatisch, in alle gevallen, een 5 seconden tijdstraf opgelegd door de wedstrijdleiders aan de betrokken rijder(s). Tegen deze beslissing is geen beroep mogelijk. Het bijgevoegde bestand laat de correcte en foutieve positie van de voorbumper zien.

Als de wedstrijdleiders/baanposten, op het moment dat de zwart-wit geblokte vlag gezwaaid wordt of wanneer de race is opgeschort, concluderen dat een of meerdere rijders een poging hebben ondernomen de voorbumper weer terug in correcte positie te krijgen, of de voorbumper weer in correcte positie hebben gebracht, worden de betreffende rijder(s) gediskwalificeerd voor het gehele evenement. Tegen deze beslissing is geen beroep mogelijk.

12. Bodywork bevestiging

12.1. Het is verplicht de CIK-stempel bodywork steunen te gebruiken zoals geleverd.

13. Motorsteun

13.1. Motorsteunen P/N: T-ENG-MNT1 of T-ENG-MNT2 zijn verplicht.

14. Brandstoftanks

14.1. Brandstoftanks moeten stevig worden vastgezet met de meegeleverde montagematerialen.

14.2. Brandstoftanks moeten een ontluchtingspijp of overloopfles hebben.

14.3. Toegestane brandstoftanks:

- P/N: T-TNK-8L: Standaard 8 liter brandstoftank.
- P/N: T-TNK-3L: Optionele 3 liter brandstoftank om gewicht te verminderen.

15. Kettingbeschermer

15.1. Alleen de originele kettingbeschermer van het T4-pakket is toegestaan: P/N: T-CHN-GUARD2.

15.2. De kettingbeschermer moet worden gemonteerd met de originele bevestigingsbeugel en montagematerialen: P/N: T-CHN-GRDSUPP.

16. Toegestane optionele extra's

16.1. P/N: T-PLT-FR01: Tillotson voetsteunplaat, verchroomd.

16.2. P/N: T-PED-FTSY-01: Tillotson voetsteunsysteem (4-5 mm).

16.3. P/N: T-PEDAL-EXT-SET-01: Pedaalverlengstukken.

16.4. Chassisbeschermers, alle zijn toegestaan mits niet van metaal en degelijk bevestigd.

16.5. Tandwielbeschermers, alle zijn toegestaan mits niet van carbon en degelijk bevestigd.

16.6. P/N: T-STR-7SLPL: Stuurwielplaat – 5 graden schuine stand.

16.7. Alle optionele extra's moeten worden gebruikt zoals oorspronkelijk geleverd door Tillotson.

17. Telemetriesystemen

17.1. Het is toegestaan een telemetriesysteem of datalogger te installeren van elk merk, mits deze stevig aan het stuur wordt bevestigd.

17.2. Telemetriesystemen mogen alleen worden gebruikt voor rondetijden, toerentallen en GPS-gegevens.

17.3. Het is niet toegestaan uitbreidingspakketten te installeren voor extra sensoren zoals O2, EGT of CO2.

17.4. Het aanpassen van kartonderdelen om sensoren te plaatsen is niet toegestaan.

Sectie B: Motor

1. Tillotson TPP225RS-02 Motor

- 1.1. De motor moet in originele staat blijven zoals geleverd vanuit de fabriek.
- 1.2. Geen aftermarket-onderdelen zijn toegestaan, tenzij vermeld in het TPP225RS-02 motorfiche-document.
- 1.3. Het is niet toegestaan om interne motoroppervlakken te bewerken of te wijzigen (zoals ontbramen, honen, slijpen, polijsten, schuren, stralen of hittebehandeling).
- 1.4. Alle onderdelen zijn onderhevig aan visuele vergelijking en moeten substantieel ongewijzigd blijven ten opzichte van een origineel onderdeel.
- 1.5. De motor en alle componenten moeten voldoen aan het motorfiche-document.

2. Afdichting

- 2.1. TPP225RS-02-motoren moeten zijn uitgerust met de originele motor-ID-verzegeling die overeenkomt met het motor-ID-nummer zoals geleverd vanuit de Tillotson-fabriek. Als een alternatieve zegel wordt aangetroffen, is de motor niet geldig voor competitie.
- 2.2. Alleen Tillotson of een aangewezen afdichtingsagent in het betreffende land is bevoegd om de motoren te openen en opnieuw te verzegelen. Schuurman BV, als importeur, mag de motoren openen ter controle en weer opnieuw verzegelen.
- 2.3. De afdichtingsagent moet Tillotson onmiddellijk op de hoogte stellen van wijzigingen in motorzegelnummers.
- 2.4. Er zijn twee typen afdichtingen in gebruik:

2021-productie en verder



2020-productie



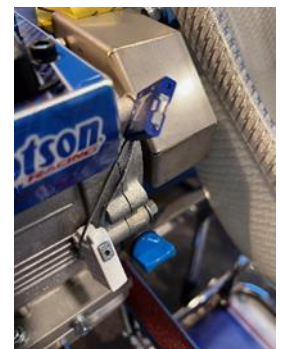
2.5. Vanaf motornummer **20110001** is alleen het zegel van de 2021-productie toegestaan. Motoren met een ouder zegel zijn niet toegestaan in competities.

2.6. Vanaf race 1 van het 2025 kampioenschap dienen alle zegels en motorkaart ingevuld en compleet te zijn. Alleen erkende dealers mogen de motorkaart leveren, invullen en ondertekenen.

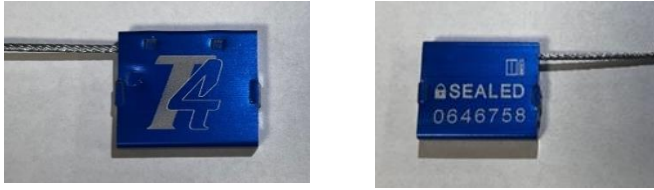
2.7. Er dient een extra zegel geplaatst te worden door de kopbout. Deze zegel dient bevestigd te worden zoals op bijgevoegde foto:



2.8. Een extra zegel wordt geplaatst bij het reeds geplaatste zegel vanuit Tillotson. Deze zegel dient bevestigd te worden zoals op bijgevoegde foto:



2.9. De T4 zegels kunnen alleen aangeschaft worden door T4 dealers.



3. Toegestaan materiaal om te manipuleren

De volgende aanpassingen en reinigingsprocedures zijn binnen redelijke grenzen toegestaan. Elke wijziging die de integriteit van de componenten verandert of verder gaat dan redelijke reiniging, is verboden.

3.1. Klepspeling mag worden afgesteld, en kleppen mogen worden gereinigd; klephoeken moeten echter de fabriekspecificatie van 45 graden behouden. Klepzittingen met extra hoeken of afwijkingen (zoals 30-45-60 graden) zijn niet toegestaan.

3.2. Bougies mogen worden gereinigd om koolstof te verwijderen.

3.3. De zuiger en verbrandingskamer mogen worden gereinigd om koolstof te verwijderen.

3.4. Herstel van beschadigde schroefdraad is toegestaan met behulp van Heli-coil of een vergelijkbare reparatie-inzet, zolang de afmetingen na reparatie binnen de specificaties blijven zoals vermeld in het motorfiche.

3.5. De inlaatpakkingen mogen worden bijgesneden om overeen te komen met de vorm van de cilinderkop. Het gebruik van siliconen om de afdichting te verbeteren is toegestaan.

4. Motorcomponenten

4.1. De ontstekingsschakelaar en bedrading moeten op hun originele locatie blijven. Het is niet toegestaan om de bedrading aan te passen.

4.2. Het gebruik van het originele luchtfilter is verplicht: P/N: T-AIRFILTER-01. Het filterelement mag niet worden gewijzigd.

4.3. De regenkap of regenbescherming mag alleen worden gebruikt wanneer het circuit als nat wordt verklaard. Het mag niet worden gebruikt op een droog circuit.

4.4. Rain shield FM22 (T4RA-02105) is de enige regenkap of regenbescherming die gebruikt mag worden. Andere regenkappen of regenbescherming zijn niet toegestaan.

4.5. De oliedampafvoerpijp moet worden aangesloten op een opvangfles. Deze opvangfles moet geventileerd worden naar de buitenlucht.

4.6. Het pulssignaal van de motor moet afkomstig zijn van het inlaatspruitstuk naar de brandstofpomp. De lengte van de pulsslang mag niet langer zijn dan 28 cm.

4.7. Alleen de originele brandstofpomp is toegestaan: P/N: FP-10A.

4.8. Het wordt aanbevolen de nieuwste koppelingbescherming te gebruiken: P/N: T-CLU-GRD-01. Minimaal twee bouten moeten worden gebruikt voor de montage.

4.9. Maximaal één brandstoffilter in de brandstofleiding is verplicht om vuil en verontreinigingen in het brandstofsysteem te voorkomen. Het aanbevolen model is FS-1P.

4.10. De ventilatorbehuizing en startmotor moeten origineel en correct geïnstalleerd zijn. Het is niet toegestaan om deze te beplakken, af te dekken of de luchtcirculatie te beperken.

4.11. Het gebruik van aftermarket-dodenschakelaars is niet toegestaan. De originele dodenschakelaar moet worden gebruikt zoals geleverd door de fabrikant.

4.12. Het is verboden wijzigingen aan te brengen aan de krukas of krukastandwielen, inclusief verdraaiing of manipulatie.

4.13. Twee versies van het inlaatspruitstuk zijn toegestaan:

- De eerdere versie: 138220034-PLATE met een bewerkte adapterplaat.

- Het 2023-inlaatspruitstuk: 138220034.
Geen wijzigingen aan beide versies zijn toegestaan.
- 4.13. De TPP225RS-02-motor is uitgerust met een cilinderkop: P/N: 138220094.

5. Uitlaatsysteem

5.1. Het originele uitlaatsysteem zoals geleverd door Tillotson is verplicht.

5.2. Het uitlaatsysteem bestaat uit de volgende onderdelen:

- Spruitstuk: P/N: T-EXH-MAN-01
 - Geluiddemper: P/N: T-EXH-SIL-01
 - Flexibele buis: P/N: T-FLEX-01 Maximale lengte van 92mm, minimale lengte van 52mm.
- 5.3. Alle onderdelen moeten in originele staat blijven zoals geleverd. Geen aanpassingen of materiaalwijzigingen zijn toegestaan.
- 5.4. De uitlaatafdichting moet origineel zijn (P/N: 138190058), en slechts één stuk mag worden gebruikt. Het gebruik van siliconen om de afdichting te verbeteren is toegestaan.
- 5.5. Het gebruik van O2-, EGT- of CO2-sensoren is NIET toegestaan.
- 5.6. Het wordt aanbevolen het spruitstuk volledig te omwikkelen met isolatiemateriaal dat geen asbest bevat.
- 5.7. Het losraken van uitlaatmoeren tijdens een race is geen diskwalificatiegrond, zolang de uitlaat met minimaal twee moeren aan de cilinderkop blijft bevestigd.
- 5.8. Het wordt aanbevolen om ten minste drie veren te gebruiken om de geluiddemper aan het spruitstuk te bevestigen. Een extra veiligheidskabel mag worden toegevoegd om de verbinding te beveiligen bij veerbreek.
- 5.9. De flexibele uitlaatbuis moet origineel zijn zoals geleverd door Tillotson. Aanpassingen of verkorting zijn niet toegestaan.

6. Koppeling

6.1. De volgende koppeling is standaard geleverd:

- P/N: T-CLU-NS-19T-01.
- 6.2. Geen aanpassingen, wijzigingen of manipulaties aan de koppeling zijn toegestaan.
- 6.3. Toegestane tandwielen voor gebruik (indien toegestaan): 18T, 19T, 20T en 21T.
- 6.4. Twee typen koppelingveren zijn toegestaan: blauw (P/N: T-CLU-NS-SPR-01) of oranje (P/N: T-CLU-NS-SPR-02).

7. Bougies

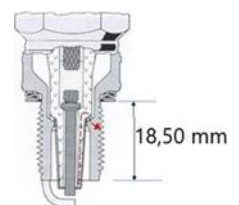
7.1. De originele bougie geleverd met de motor is aanbevolen. Toegestane modellen:

- E3-106
- Denso IW29
- NGK BPR6ES-S

7.2. Electrode afstand maximaal 1,20 mm

7.3. Bougie schacht lengte maat inclusief ring maximaal 18,50 mm (zie afbeelding).

7.4. De afdichtring moet aanwezig zijn en ongewijzigd blijven. Het gebruik van een temperatuurthermokoppel is toegestaan, maar de originele afdichtring moet intact blijven.



Sectie C: Carburateur

1. Tillotson FM22-1A / FM22-2A / FM22-4A

- 1.1. De carburateur moet in originele staat blijven zoals geleverd door Tillotson, voor senior(165) sproeier maat 120.
- 1.2. Aftermarket-onderdelen zijn niet toegestaan.
- 1.3. Het is niet toegestaan om de oppervlaktafwerking van de carburateur te bewerken of wijzigen.
- 1.4. Alleen door Tillotson geleverde sproeiers en schuiven zijn toegestaan.
- 1.5. Alle onderdelen zijn onderhevig aan visuele vergelijking en moeten substantieel ongewijzigd blijven ten opzichte van een origineel onderdeel.
- 1.6. De carburateur en alle componenten moeten voldoen aan de specificaties in het carburateurfiche.

Sectie D: Banden

1. Maxxis T4 Banden

- 1.1. Alleen de volgende Maxxis-banden geleverd door Tillotson zijn toegestaan:

- **Slick banden:** P/N: T-MAX-DRY3
- **Regenbanden:** P/N: T-MAX-WET1

1.2. Voor de senioren geldt dat er ieder evenement nieuwe banden gebruikt moeten worden. Deze set moet gemonteerd worden vanaf de kwalificatie en gebruikt worden tot en met de finale.

1.3. Kwalificatie moet aangevangen worden met nieuwe banden.

1.4. Voor de senior 168 (master) klasse geldt dat er maximaal 2 sets slicks en 2 sets regenbanden gebruikt mogen worden voor het NK 2025.

1.5. Het is voor de senior 168 (master) klasse toegestaan tijdens de volgende evenementen een nieuwe set slicks in te zetten:

- 1.5.1. Evenement 1
- 1.5.2. Evenement 3

1.6. Voor de senior 168 (master) klasse zijn de 2 sets regenbanden voor de deelnemers vrij inzetbaar met een maximum van 1 set nieuwe regenbanden per wedstrijdweekend.

1.7. Bewerking van de banden is niet toegestaan.

1.8. Wanneer bewerking van banden wordt aangetoond leidt dit tot uitsluiting en/of andere straffen, bepaald door de wedstrijdorganisatie.

1.9. In het geval van een defecte of lekke band zal men een vervangende band moeten monteren uit een van de trainingsets (met +/- evenveel ronden).

2.0. Het staat de TC en Schuurman BV vrij om eventuele wijzigingen gedurende het seizoen door te voeren.

Sectie E: Olie

1. Tillotson Racing Xeramic Olie: P/N: T-OIL-001

- 1.1. Tillotson Racing Xeramic Olie is de enige toegestane olie voor gebruik in de TPP-225RS-motor.
- 1.2. Het minimum te vullen volume olie is 500 ml. Bij technische controle moet minimaal 420 ml olie in de motor aanwezig zijn als deze wordt afgetapt.
- 1.3. Het gebruik van olie-additieven of vreemde stoffen in combinatie met de olie is niet toegestaan.

1.4. Xeramic heeft samen met Tillotson een kleurtest ontwikkeld die kan worden uitgevoerd tijdens technische inspecties op racedagen.

1.5. Het niet slagen voor de kleurtest leidt tot uitsluiting en/of andere straffen, bepaald door de wedstrijdorganisatie.

Sectie F: Algemene Regels

1. Gewicht

1.1. Minimale totaalgewicht (kart + rijder) gewogen na de race:

- **Senior:** 155 kg
- **Senior 168:** 168 kg

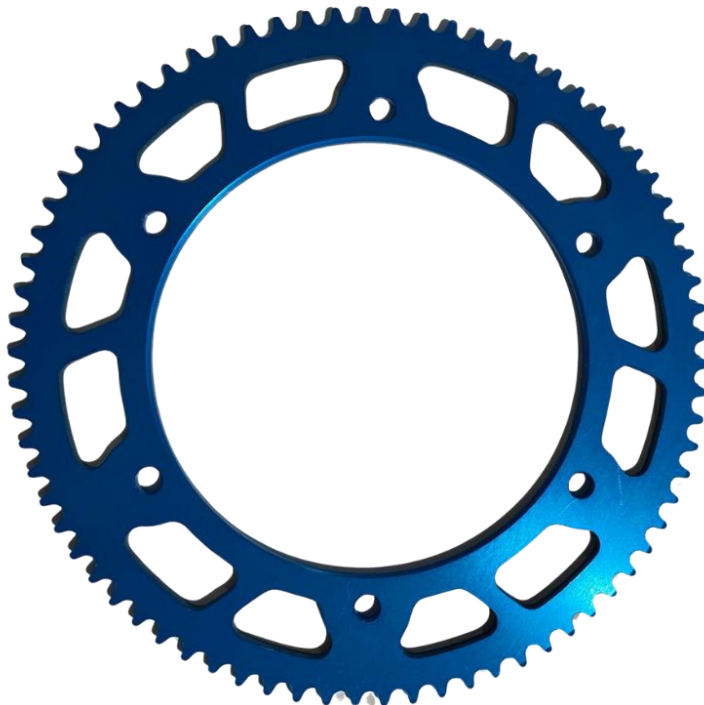
1.2. Al het gewicht moet worden vastgezet met minimaal twee M8 bouten inclusief geschikte verzonken / schijfringen van minimaal Ø20 mm.

2. Achtertandwielen

2.1. Tandwielen zijn vrij, tenzij anders gespecificeerd voor specifieke evenementen.

2.2. Het staat de TC vrij om een vast tandwiel te verplichten voor alle deelnemers.

2.3. Het tandprofiel moet hetzelfde zijn als het originele Tillotson-tandwiel.



3. Startnummers

- 3.1. Alleen originele Xtreme startnummers zijn toegestaan.
- 3.2. Het is verplicht startnummers te plaatsen op het Nassau-paneel (voorkant), achterbumper en beide zijkanten.
- 3.3. Senioren: nummer(s) 301 t/m 399, Master: nummer(s) 401 t/m 499.

4. Motoren 2025

- 5.1. Iedere deelnemer kan een maximum van 2 motoren gebruiken voor het gehele seizoen.
- 5.2. Bij motorproblemen of onherstelbare defecten tijdens het evenement mag de opgegeven wedstrijdmotor worden vervangen, maar alleen met toestemming van TC.
- 5.3. Het serienummer en zegel nummers van de vervangende motor moeten worden geregistreerd door de technische controle, en deze moeten worden toegevoegd aan de controlekaart van de bestuurder.
- 5.3. Het niet wijzigen van het serienummer op de controlekaart kan leiden tot diskwalificatie in volgende races.

5. Stickerkits

- 6.1. Alleen officiële stickerkits van 2023 en 2024 zijn toegestaan.
- 6.2. GEEN extra stickers, branding of overlays zijn toegestaan, behalve op de groene gemarkeerde gebieden voor sponsors, zoals weergegeven in de afbeelding.
- 6.3. In elk van de vier (4) groene gebieden is één (1) sponsorsticker toegestaan (max. afmeting: 140 mm x 40 mm).
- 6.4. Sponsorlogo's van de bestuurder mogen niet binnen 20 mm van officiële Tillotson-logo's worden geplaatst.
- 6.5. Tillotson behoudt zich het recht voor stickers te laten verwijderen die als ongepast, misplaatst of in strijd met de merkwaarden worden beschouwd.
- 6.6. Het niet naleven van de stickerregels kan leiden tot diskwalificatie.

2023 Tillotson T4 Junior/Senior Sticker kit

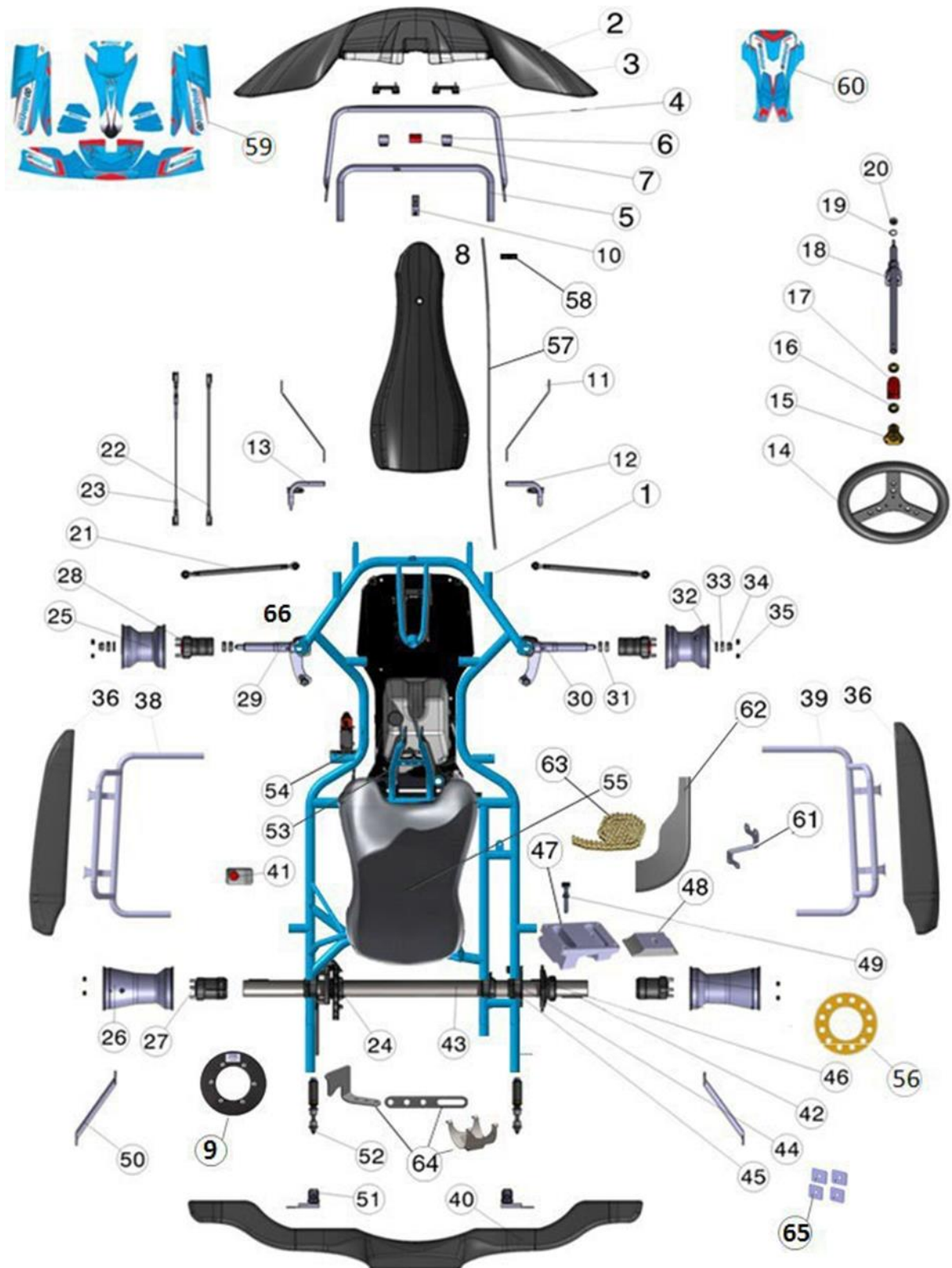


2024 Tillotson T4 Junior/Senior 2024 Sticker kit



Appendix 1

T-CHS-CS1 Exploded View



T-CHS-CS1 Parts List:

Chassis BOM

ITEM	TILLOTSON P/N	DESCRIPTION
1	T-CHS-FRA1	TILLOTSON T4C1 FRAME
2	T-SPO-FRO1	FRONT SPOILER MOD.506 BLACKWITH DEFLECTORS (003-BF-45)
3	T-SPO-PLATE	2015 CIK-FIA FRONT SPOILER PLATE (2 pieces)
4	T-SPO-FHS1	HIGH FRONT SPOILER SUPPORT CHROMED
5	T-SPO-FLS1	LOW FRONT SPOILER SUPPORT CHROMED DRILLED
6	T-BMR-FCLI1	FRONT BUMPER CLIP (2 pieces)
7	T-SPO-FFAS1	FRONT SPOILER FASTENING
8	T-NAS-PAN1	NASSAU PANEL MOD.506 BLACK
9	T-SPR-PROT	TEFLON CHAIN PROTECTION
10	T-NAS-LSPAN1	LOW NASSAU PANEL SUPPORT CHROMED
11	T-NAS-HSPAN1	MOD. 506 HIGH NASSAU PANEL SUPPORT KIT CHROMED (R+L)
12	T-PED-ACC1	ACCELERATOR PEDAL CHROMED
13	T-PED-BRK1	BRAKE PEDAL CHROMED
14	T-STR-WHL1	TILLOTSON DIESIS KART STEERING WHEEL
15	T-STR-HUB1	STEERING WHEEL SLANTING HUB KF INOX ANODIZED- TILLOTSON
16	T-STR-LOC1-1PC	STEERING LOCKING COLUMN BUSH TITAN GOLD ANODIZED (1 piece)
17	T-STR-COLSUP1	STEERING COLUMN SUPPORT 2HOLES
18	T-STR-COL490	R MOD.STEERING COLUMNS L490MM CHROMED
19	T-STR-WAS23.5-1PC	SEEGER Ø23.5MM (1 piece)
20	T-STR-RUB8-1PC	RADIAL UNIBALL Ø8 (1 piece)
21	T-TIE-ROD270	TIE ROD L270MM INOX ANODIZED- TILLOTSON
22	T-BRK-TIE410	BRAKE PUMP TIE ROD M6X410MM CHROMED
23	T-BRK-SFT350	BRAKE SAFETY CABLE L350MM
24	T-BRK-SYS50	TILLOTSON REAR BRAKE SYSTEM INOX ANODIZED(with 50mm brake disc support)
25	T-RIM-FRT130	TILLOTSON VENTED ALUMINIUM FRONT RIM L130MM (VALVE - BEADLOCK SC.)
26	T-RIM-RR210	TILLOTSON VENTED REAR RIM L210MM BLACK LINE
27	T-HUB-RR5095	TILLOTSON REAR HUB Ø50XL95MM INOX ANODIZED with screw
28	T-HUB-FRT2595	TILLOTSON FRONT HUB Ø25XL95MM INOX ANODIZED with bearings
29	T-SPD-LFT25	LEFT SPINDLE Ø25MM - TILLOTSON
30	T-SPD-RGH25	RIGHT SPINDLE Ø25MM - TILLOTSON
31	T-SPD-SP10-1PC	Ø25 SPINDLE SPACER H10MM ALUMINIUM (1 piece)
32	T-SPD-SP5-1PC	Ø25 SPINDLE SPACER H5MM ALUMINIUM (1 piece)
33	T-HUB-LW1430-1PC	HUB LOCKING WASHER Ø14xØ30xH9MM GALVANIZED WHITE (1 piece)
34	T-NUT-SLL14-1PC	NUT SELFLOCK LOW M14 (1 pieces)
35	T-NUT-COPM8-1PC	NUT FLANGED METALBLOCK COPPER M8 (1 pieces)
36	T-POD-S506	SIDE BODYWORK MOD.506 BLACK (003-BS-54)
38	T-POD-SUPLFT506	LEFT 506 / DUO EVO BODYWORK SUPPORT CHROMED DRILLED

ITEM	TILLOTSON P/N	DESCRIPTION
39	T-POD-SUPRGRH506	RIGHT 506 / DUO EVO BODYWORK SUPPORT CHROMED DRILLED
40	T-SPOILER-RR1	REAR SPOILER MOD.CLOB BLACK
41	T-REC-TNK1	RECOVERY TANK
42	T-AXL-KEYS2P-1PC	AXLE KEY 2 PIVOT (1 pieces)
43	T-AXL-50A1030M	TILLOTSON AXLE Ø50X2X1030MM
44	T-SUP-BB80	BEARING BUSH SUPPORT Ø80MM for Ø50mm axle INOX ANODIZED- TILLOTSON
45	T-BRG-5080	BEARING Ø50X80MM with pins for Ø50mm axle
46	T-SUP-SPT50	SPROCKET SUPPORT FOR Ø50MM AXLE with screws INOX ANODIZED- TILLOTSON
47	T-ENG-MNT1	TILLOTSON ALUMINIUM ENGINE MOUNT with screws
48	T-ENG-CLAMP	UNIVERSAL ENGINE BRACKET 92MM
49	T-CHN-SCR1	CHAIN STRETCHER SCREW WITH NUT AND NYLON CAP
50	T-SE-SUP300	SEAT SUPPORT L300MM CHROMED
50/A	T-SE-SUP320	SEAT SUPPORT L320MM CHROMED
51	T-RRSPO-SUP1	REAR SPOILER SUPPORT KIT
52	T-RRSPO-SCR30	REAR SPOILER MOUNTING SCREWS KIT (Ø30MM) (RIGHT + LEFT)
53	T-RFP-001	RACING EVO FLOOR PLATE
54	T-TNK-8L	FUEL TANK 8.5L
55	T-SE-RS3	RACING SEAT SIZE 3 FLAT (without logo)
56		SPROCKET LIMITED AS PER GENERAL RULES 4.1
57	T-ACC-WIRE	ACCELERATOR WIRE 1.2X2000MM SWEDISH TYPE
58	T-ACC-CLAMP-1PC	2 SCREWS CLAMP ACCELERATOR WIRE (1 piece)
59	T-STK-KIT506	TILLOTSON STICKERS KIT 506 + TANK
60	T-STK-FLOOR	TILLOTSON FLOOR PLATE STICKER
61	T-CHN-GRDSUPP	TILLOTSON CHAINGUARD SUPPORT KIT with screws
62	T-CHN-GUARD2	TILLOTSON CHAINGUARD
63	T-CHA-114	CHAIN CZ 219 GOLD - 114 LINKS
64	T-EXT-SILHLD	TILLOTSON EXHAUST SUPPORT KIT with screws
65	T-SE-RSPLT-1PC	REINFORCEMENT SEAT PLATE (1 piece)
66/A	T-SPD-UECC-1PC	UPPER HEAD ECCENTRIC 2MM Ø10MM WHITE GALVANIZED (1 piece)
66/B	T-SPD-LECC-1PC	LOWER HEAD ECCENTRIC 2MM Ø10MM WHITE GALVANIZED (1 piece)

APPENDIX 2:

TPP-225RS-02 Parts List

TPP-225RS ENGINE PACKAGES

<u>TILLOTSON P/N</u>	<u>DESCRIPTION</u>
TPP225RS-PKG-EUR	225RS COMPLETE VERSION
TPP225RS-SB2	225RS LONG BLOCK ENGINE (LESS FLYWHEEL, IGNITION AND ANCILLARIES)

CRANKCASE & ACCESSORIES

<u>TILLOTSON P/N</u>	<u>DESCRIPTION</u>
138220002	CRANKCASE ASSEMBLY-S
138190002	BEARING, CRANKCASE-S
138220075	TOP MOUNTING PLATE ASSEMBLY
138220026	HEXAGON SOCKET HEAD CAP SCREW M6*20-S
138220025	SPACER-TOP MOUNTING PLATE
138190004	WASHER, DRAIN PLUG-S
138190005	BOLT, DRAIN PLUG-S
138190003	OIL SEAL-S
138220053	STICKER, TOP MOUNTING PLATE-S
138220082	NYLON SPACER
138220085	HOUR METER
138220083	HOUR METER SHIELD SLEEVING
138220084	HEAT SHRINKAGE SLEEVING

CRANKSHAFT, CONNECTING ROD & PISTON

<u>TILLOTSON P/N</u>	<u>DESCRIPTION</u>
138210107	CRANKSHAFT ASSEMBLY-S
138220074	CONNECTING ROD ASSEMBLY FORGED
138220017	HALF-SLEEVE BEARING-S
138220016	BOLT, CONNECTING ROD-S
138220004	PISTON-S
138220006	PISTON PIN-S
138220008	CIRCLIP, PISTON PIN-S
138220005	RING SET, PISTON-S
138190007	PISTON, PIN, RING, CLIP ASSEMBLY

CRANKCASE COVER, CLUTCH & CHAIN GUARDS

<i>TILLOTSON P/N</i>	<i>DESCRIPTION</i>
138190017	GASKET, CRANKCASE-S
138190016	DOWEL PIN BUSHING, CRANKCASE-S
138190002	BEARING, CRANKCASE-S
138190018	CRANKCASE COVER-S
138190020	DIPSTICK ASSEMBLY-S
138190019	OIL PLUG ASSEMBLY-S
138190015	FLANGE BOLT M8*30-S
138190060	FLANGE BOLT 5/16*20-S
T-CLU-GRD-01	CLUTCH GUARD 2021
138190003	OIL SEAL-S

CLUTCH & COMPONENTS

<i>TILLOTSON P/N</i>	<i>DESCRIPTION</i>
T-NORAM-CLU-21T	NORAM CLUTCH, 21T-S
T-NORAM-KEY-01	NORAM KEYWAY VERSION SHORT
T-NORAM-KEY-02	NORAM KEYWAY VERSION LONG 2021
T-CLU-SPACER-01	CLUTCH MACHINED SPACER
T-CLU-BOLT-01	CLUTCH BOLT
T-CLU-WASH-01	CLUTCH WASHER
T-CLU-WASH-02	CLUTCH SPRING WASHER
T-CLU-SPR-01	NORAM CLUTCH SPRING GREEN
T-CLU-SPR-03	NORAM CLUTCH SPRING SILVER
T-CLU-SPR-02	NORAM CLUTCH SPRING BLUE
T-CLU-NS-21T-01	STINGER CLUTCH 21T
T-CLU-NS-SPK-21T	21T 219 F. SPROCKET WITH BEARING
T-CLU-NS-SPK-22T	22T 219 F. SPROCKET WITH BEARING
T-CLU-NS-SPK-20T	20T 219 F. SPROCKET WITH BEARING
T-CLU-NS-SPK-19T	19T 219 F. SPROCKET WITH BEARING
T-CLU-NS-SPK-CLIP-01	SPROCKET CIRCLIP
T-CLU-NS-SPK-WAS-01	SPROCKET WASHER
T-CLU-NS-RING-HUB-01	RETAINING RING HUB
T-CLU-NS-HUB-WAS-01	HUB WASHER
T-CLU-NS-HUB-BRG-01	THRUST BEARING HUB
T-CLU-NS-DRUM-01	DRUM
T-CLU-NS-CLIP-01	RETAINING CIRCLIP
T-CLU-NS-SHAFT-01	SHAFT
T-CLU-NS-SPR-01	CLUTCH SPRING STINGER (BLUE)
T-CLU-NS-BOLT-01	BOLT (PHILLIPS HEAD)
T-CLU-NS-BOLT-02	BOLT (ALLEN KEY HEAD)

CYLINDER HEAD & COMPONENTS

<i>TILLOTSON P/N</i>	<i>DESCRIPTION</i>
138190037	FLANGE BOLT M6*12-S
138190088	VALVE COVER-S
138190096	TUBE, BREATHER-S
138190038	GASKET, VALVE COVER-S
138190021	FLANGE BOLT M8*60-S
T-E3-106	SPARK PLUG, E3
138220013	NGK SPARK PLUG BPR6ES-S
138210100	CYLINDER HEAD ASSEMBLY-S
138190056	STUD, EXHAUST MANIFOLD-S
138220033	STUD, INTAKE MANIFOLD-S
138220030	CYLINDER HEAD GASKET-S
138190022	PIN, DOWEL, CYLINDER HEAD-S
138220014	FLANGE BOLT M6*16-S
138210125	AIR LEADING COVER-S
138220050	COMPLETE CYLINDER HEAD ASSEMBLY (INC VALVES, SPRINGS, RETAINERS)

VALVE TRAIN & CAMSHAFT ASSEMBLY

<i>TILLOTSON P/N</i>	<i>DESCRIPTION</i>
138190035	VALVE LOCKING NUT-S
138190034	VALVE ADJUSTING NUT-S
138190033	ROCKER ARM-S
138190030	ROCKER ARM SUPPORT-S
138190031	PLATE, PUSH ROD GUIDE-S
138190032	PUSH ROD-S
138190013	TAPPET, VALVE-S
138220012	CAMSHAFT ASSEMBLY-S
138210101	VALVE, INTAKE-S
138210102	VALVE, EXHAUST-S
138210112	VALVE SEAL-S
138220029	VALVE SPRING (26LBS)-S
138210103	RETAINER, VALVE SPRING-S
138210104	VALVE COLLET-S

CARBURETTOR, AIR FILTER, FUEL PUMP & ACCESSORIES

<u>TILLOTSON P/N</u>	<u>DESCRIPTION</u>
138190050	GASKET, INTAKE MANIFOLD-S
138220034-PLATE	INTAKE MANIFOLD ASSEMBLY WITH ADAPTER PLATE
138220073	SPRING WASHER, M6 INTAKE STUD
138220020	STYLE 1 HEXAGON NUT, M6 INTAKE STUD
FP-10A	FUEL PUMP
FM22-1A	CARBURETOR, FM22-1A
306222598	CARBURETOR MOUNTING BOLTS, M6 x 16mm
T-AIRFILTER-01	AIR FILTER-S
138190055	FUEL LINE CLIP-S
138190092	FUEL LINE PULSE CONNECTION
138190093	PULSE FUEL LINE PROTECTIVE SLEEVE-S
138220078	R TYPE FUEL LINE CLAMP 25MM
138220081	R TYPE FUEL LINE CLAMP 20MM
FS-1P	FUEL STRAINER PCK.

STARTER, RECOIL, FLYWHEEL & IGNITION COIL

<u>TILLOTSON P/N</u>	<u>DESCRIPTION</u>
138220024	FLYWHEEL ADAPTOR-2019
138220063	FLYWHEEL ADAPTOR-2020
138220022	HEXAGON SOCKET HEAD CAP SCREW M6*12-S
138220007	PVL IGNITION COIL, 6500rpm.-S
138220019	IGNITION COIL STOP WIRE-S
138220023	HEXAGON SOCKET HEAD CAP SCREW 3/16 *20-S
138220018	FLYWHEEL ASSEMBLY-S
138220040	STARTER PULLEY CUP(47mm)-S
138190042	NUT, M14-S
138220069	STARTER ASSY, PULL(black)-S
138190047	KILL SWITCH-S
138220061	BLOWER HOUSING ONLY (BLACK)
138220066	STARTER RECOIL ONLY (BLACK)
138190037	FLANGE BOLT M6*12-S
138220058	STARTER HANDLE

EXHAUST OPTIONS & COMPONENTS

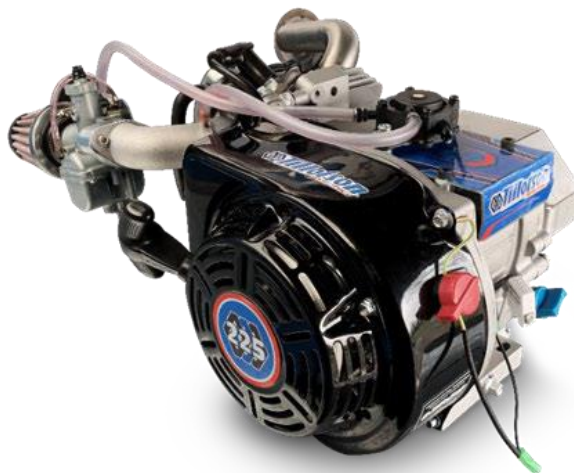
<u>TILLOTSON P/N</u>	<u>DESCRIPTION</u>
138190058	GASKET, EXHAUST-S
T-EXH-001	EXHAUST SILENCER-USA VERSION
138220021	SPRING WASHER GB 93-87 8-S
138190057	EXHAUST NUT-S
138220027	SPACER, SILENCER BRACKET-S
138220014	FLANGE BOLT M6*16-S
T-EXH-SIL-01	EXHAUST SILENCER-EUR VERSION
T-EXH-MAN-01	EXHAUST MANIFOLD
T-FLEX-01	EXHAUST FLEX
T-EXH-SPRING-01	EXHAUST SPRING
138220077	EXHAUST WRAP-S
138220055	HOSE CLAMP(21-38)-S
T-EXH-MANBKT-01	EXHUAUST MANIFOLD SUPPORT BRACKET ASSEMBLY

AUXILIARY PARTS

<u>TILLOTSON P/N</u>	<u>DESCRIPTION</u>
138220046	GASKET SET
T-OIL-01	T4 ENGINE OIL

Engine Fiche


Tillotson TPP-225RS-02 Engine Fiche T4 Series Global Rules 2024

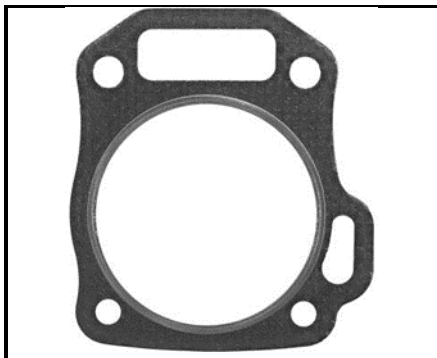
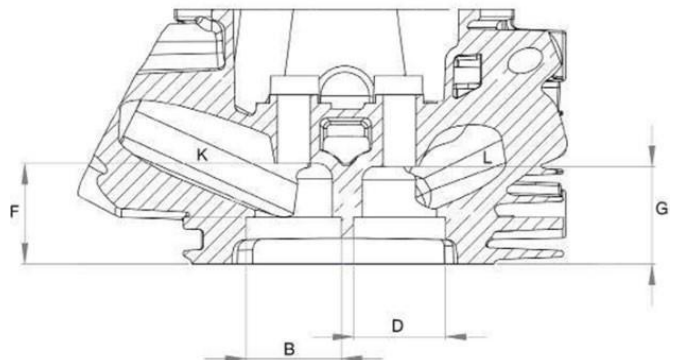
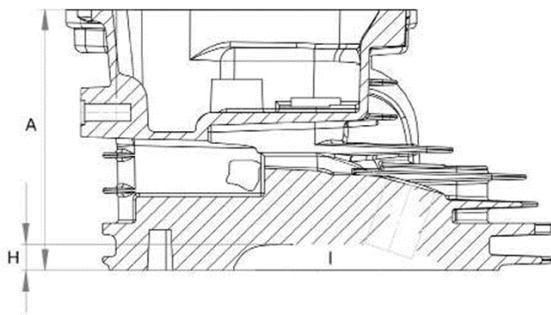


FEATURE	SPECIFICATIONS
Engine Type	2 Valve 4-Stroke
Fuel Type	Unleaded Petrol
Cylinder	Single/35° Heavy Reinforced Aluminum Block w/Cast Iron Sleeve
Cylinder Volume	225cc
Bore	72 mm/2.84in maximum
Stroke	55 mm/2.165in maximum
Piston – Deck Clearance	0.25mm +/- 0.23mm (0.00984" +/- 0.00905")
Cooling System	Air
Carburetor	FM22-1A / FM22-2A / FM22-4A
Cylinder Head	Aluminum Alloy 2-Valve Over Head Valve
Combustion Chamber Shape	26cc Factory Designed
Compression Ratio	09:01
Ignition	PVL Digital Built in Limiter 7,500rpm
Flywheel	Billet Aluminium
Connecting Rod	Race Spec w/Bearing Inserts
Rod Length	88 mm/3.4646 in
Camshaft	Race Cam with Built-in Compression Release
Engine Oil	Tillotson T4 Racing Oil, 500 ml ± 50 ml




Engines must conform to the technical data provided with no modification or machining allowed.


Parts must be original as supplied by the manufacturer.

	Cylinder Head PN 138220094			Tillotson Tech Tool
	A.	Overall Height	72.98mm min	T-TT-TE73
	B.	Intake Seat ID	24.9mm max	T-TT-TE7
	C.	Intake Seat Angle	60-45-30	
	D.	Exhaust Seat ID	22.8mm max	T-TT-TE3
	E.	Exhaust Seat Angle	60-45-30	
	F.	Bowl Depth Intake	28.3mm ± 0.2mm	T-TT-TE50
	G.	Bowl Depth Exhaust	27.4mm ± 0.2mm	T-TT-TE60
	H.	Combustion Chamber Depth	5.5mm ± 0.3mm	
	I.	Valve Head Height from Gasket Surface	6.5mm ± 0.3mm	
	J.	Intake Port Volume	30cc maximum	
K.	Exhaust Port Volume	24cc maximum		



Cylinder Head Gasket PN138220030		Rocker Arm PN138190033		Guide Plate PN138190031	
Material	Composite	Material	Steel	Material	Steel
Thickness	1.26 mm ± 0.35 mm	Ratio	1:1 max		
Fire Ring	Steel	Length	54.9 mm minimum		
		Tip Shape	Rectangular		
		Weight	16.5g ± .5g		

					
Valve Lifter / Tappet PN138190013		Valve Spring PN138220029		Guide Plate PN138190031	
Material	Mild Steel	Material	Steel	Material	Steel
Overall Length	34.7 mm ± 0.2mm	Relaxed Height	Max 26.2mm / Min 25.2mm	Overall Height	7.9 mm min
Ø Stem	8 mm ± 0.2mm	Wire Ø	2.5 mm ± 0.2mm	Overall O.D	20.7 mm ± 0.2mm
Ø Head	23.6 mm ± 0.2mm	Overall O.D	21.1 mm ± 0.2mm	Retainer Weight	6.4 g min
Weight	19.5 g ± 1 g	Spring Force	26 lbs max @0.815 in (20.7mm) height		

					
Push Rod PN 138190032		Intake Valve PN 138210101		Exhaust Valve PN 138210102	
Material	Steel	Material	Steel	Material	Aloy Steel
Overall Length	134 mm ± 0.25 mm	Overall Length	663.8 mm min	Overall Length	63.8 mm min
Ball End Ø	5 mm ± 0.2mm	Ø Stem	4.8 mm min	Ø Stem	4.8mm min
Rod Ø	4 mm ± 0.2mm	Ø Head	27 mm ± 0.2mm	Ø Head	25 mm ± 0.2mm
Weight	11 g ± 1 g	Valve Margin	2.3 mm ± 0.5mm	Valve Margin	2.3 mm ± 0.5mm
		Valve Angle	45°	Valve Angle	45°
		Weight	21 g ± 0.25 g	Weight	19.5 g ± 0.5 g
		Valve Marking	IN Z81 YF	Alve Marking	EX Z81 YF

Camshaft Specs PN138220012



Camshaft Lift Table

STANDARD VALUE					
EXHAUST			INTAKE		
Lift (mm)	Phase position (°)		Lift (mm)	Phase position (°)	
0.15	BBDC	83 +/- 4°	0.15	BTDC	45 +/- 4°
1.27	BBDC	52 +/- 4°	1.27	BTDC	16 +/- 4°
2.54	BBDC	33 +/- 4°	2.54	ATDC	3 +/- 4°
3.81	ABDC	15 +/- 4°	3.81	ATDC	21 +/- 4°
5.08	ABDC	5.5 +/- 4°	5.08	ATDC	42 +/- 4°
6.35	ABDC	36 +/- 4°	6.35	ATDC	74 +/- 4°

6.85	Running Lift @ Retainer with zero valve lash				6.85
------	--	--	--	--	------

6.35	BTDC	85 +/- 4°	6.35	BBDC	50 +/- 4°
5.08	BTDC	54 +/- 4°	5.08	BBDC	17.5 +/- 4°
3.81	BTDC	33 +/- 4°	3.81	BBDC	3.5 +/- 4°
2.54	BTDC	15 +/- 4°	2.54	ABDC	19 +/- 4°
1.27	ATDC	3.5 +/- 4°	1.27	ABDC	40 +/- 4°
0.15	ATDC	32.5 +/- 4°	0.15	ABDC	68 +/- 4°

236 +/- 4°	Duration @1.27		236 +/- 4°
103 +/- 2°	Centreline		114.5 +/- 2°



Ignition Coil 138220095

RPM Limit 7500
 Brand PVL
 Type Digital



Flywheel PN:138220018

Material Billet Aluminum
 Diameter 165mm ± .2mm
 Weight 1.43 kg ± .01 kg
 Timing 29°

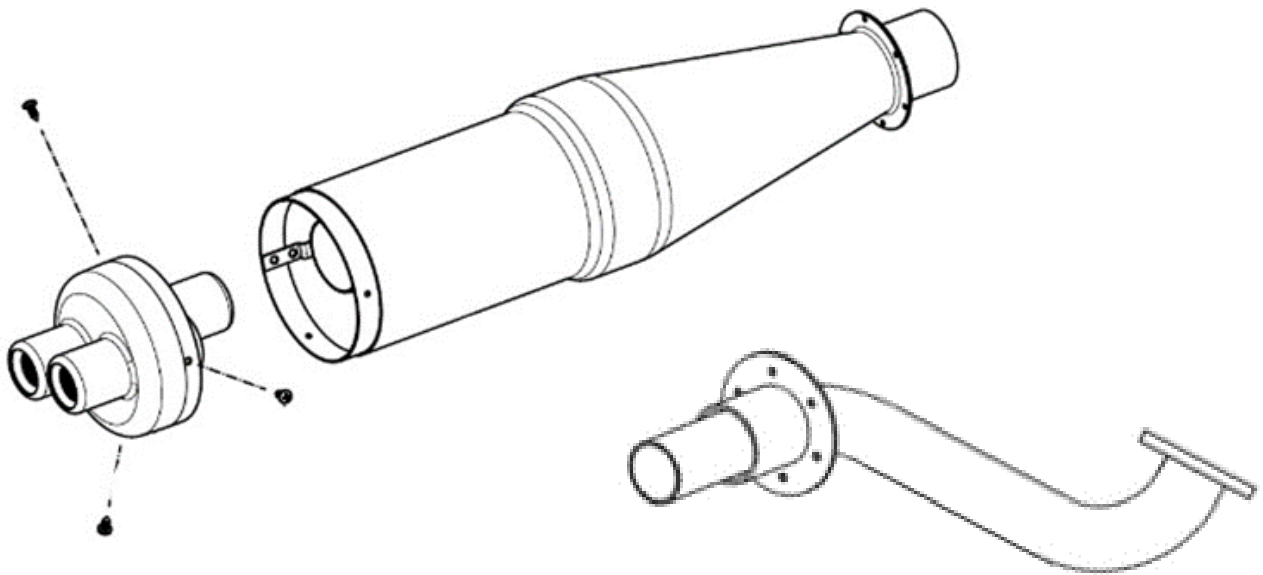
Flywheel Keyway PN: T-FLY-KEY-01	Intake Manifold with Machined Adapter	Intake Manifold 2023 Manifold 2023
		
Max Height: 5.45mm Max Length: 18mm	Plate PN: 138220034-PLATE Bore Diameter: 27.8mm Max	PN: 138220034 Bore Diameter: 28.8mm Max

Exhaust

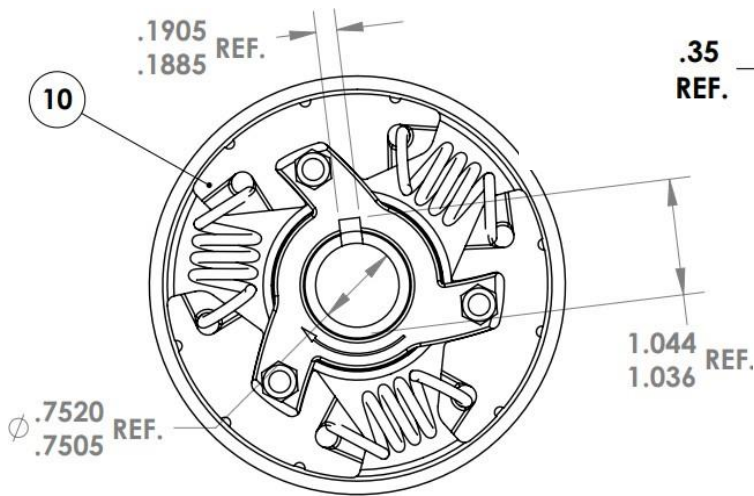
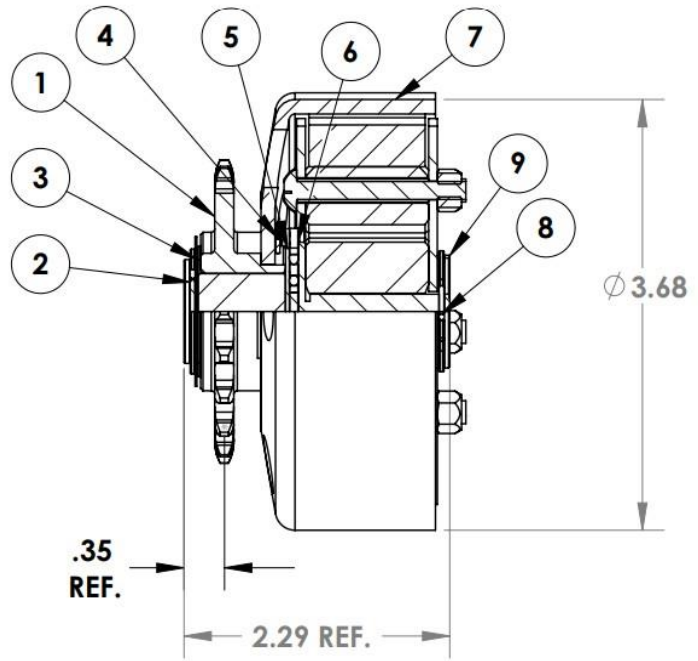
Manifold - P/N: T-EXH-MAN-01

Silencer - P/N: T-EXH-SIL-01

Flex - P/N: T-FLEX-01



Noram Stinger Clutch



Item No.	Tillotson PN	Description
	T-CLU-NS-19T-01	Stinger clutch 19T
1	T-CLU-NS-SPK-18T	18T 219 F. Sprocket with bearing
1	T-CLU-NS-SPK-19T	19T 219 F. Sprocket with bearing
1	T-CLU-NS-SPK-20T	20T 219 F. Sprocket with bearing
1	T-CLU-NS-SPK-21T	21T 219 F. Sprocket with bearing
4	T-CLU-NS-SPK-CLIP-01	Sprocket circlip
5	T-CLU-NS-SPK-WAS-01	Sprocket washer
2	T-CLU-NS-RING-HUB-01	Retaining ring hub
3	T-CLU-NS-HUB-WAS-01	Hub washer
6	T-CLU-NS-HUB-BRG-01	Thrust bearing hub
7	T-CLU-NS-DRUM-01	Drum
8	T-CLU-NS-CLIP-01	Retaining circlip
9	T-CLU-NS-SHAFT-01	Shaft
10	T-CLU-NS-SPR-02	Stinger clutch spring ORANGE
	T-CLU-NS-BOLT-04	Bolt (Phillips head)
	T-CLU-NS--NUT-01	Bolt (Allen key head)

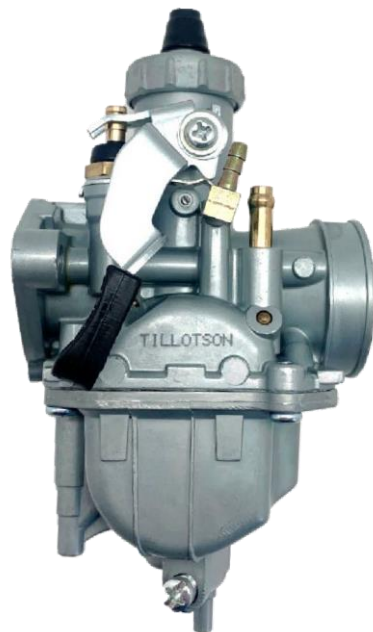
Recommended Torque Values

Description	Socket Size	Torque (Nm)
Cylinder Head	12mm	26Nm
Flywheel	21mm	70Nm
Rocker Arm Support	12mm	24Nm
Valve Locking Nut	10mm	10Nm
Spark Plug	21mm	24Nm
Crankcase Side Cover	10mm	33Nm
Blower Housing	8mm	10Nm
Carburetor to Manifold	10mm	10Nm
Connecting Rod	10mm	19Nm
Exhaust to Engine	13mm	28Nm
Intake Manifold to Engine	10mm	10Nm
Oil Drain Plug	10mm	22Nm
Valve Cover	8mm	7Nm

APPENDIX 3

Carburetor Fiche

CARBURETOR: Tillotson FM22-1A



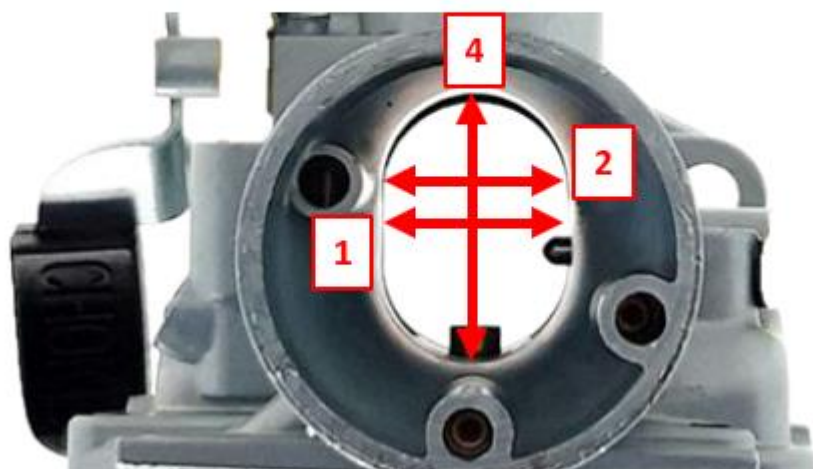
Manufacturer	TILLOTSON LTD.
Make	TILLOTSON
Model	FM22-1A

Measurements & Tolerance Index

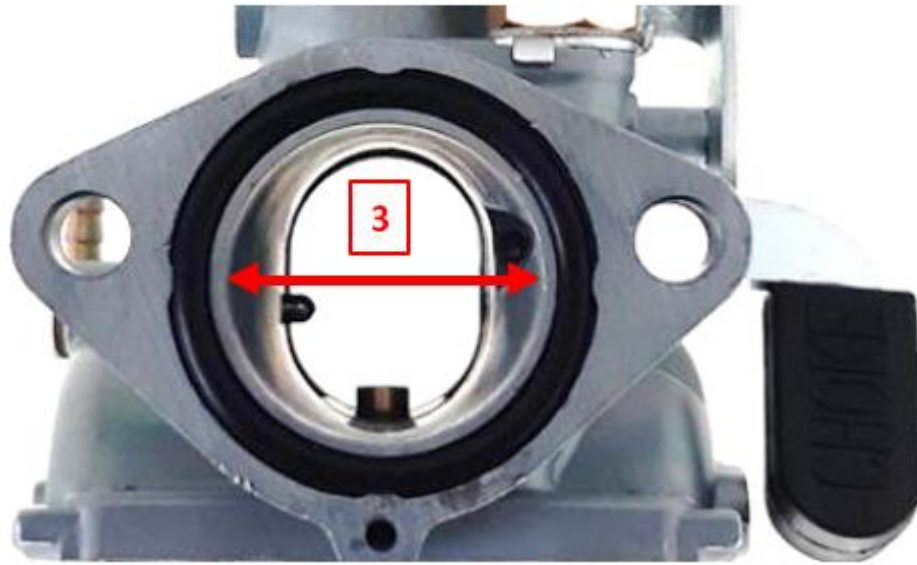
ITEM	DESCRIPTION	TOLERANCE	Tillotson Tech Tool
1	Venturi Horizontal Measurement Centre	18.22mm Max (0.717")	T-TT-TC1
2	Venturi Horizontal Measurement Max	18.72mm Max (0.737")	T-TT-TC2
3	Throttle Bore Diameter	26.25mm Max (1.034")	T-TT-TC3
4	Venturi Vertical Measurement	25.05mm Max (0.986")	T-TT-TC4
5	Air Pick Off Hole	1.9mm +/- 0.1mm (0.075" +/- 0.004")	T-TT-TC5 / T-TT-TC6
6	Venturi Idle Air Hole	1.9mm +/- 0.1mm (0.075" +/- 0.004")	T-TT-TC5 / T-TT-TC6
7	Fuel In	1.65mm Max (0.065")	T-TT-TC7
8	Main Feed Hole	2.65mm Max (0.104")	T-TT-TC8
9	Pilot Feed Hole	0.97mm +/- 0.06mm (0.038" +/- 0.002")	T-TT-TC9 / T-TT-TC9-1
10	Idle Feed Hole	0.80mm +/- 0.05mm (0.32" +/- 0.002")	T-TT-TC10 / T-TT-TC10-1
11	Choke Feed Hole	0.65mm Max (0.26")	T-TT-TC11
12	Emulsion Tube & Main Jet Length	39.0mm +/- 0.15mm (1.536" +/- 0.007")	
13	Main Jet Orifice	1.20mm +/- 0.03mm (0.046" +/- 0.0015")	T-TT-TC13 / T-TT-TC13-1
14	Main Jet Emulsion Orifice x12	0.86mm Max (0.034")	T-TT-TC14
15	Pilot Jet Length	29.05 +/- 0.15mm (1.144" +/- 0.007")	
16	Pilot Jet Orifice	0.36mm +/- 0.04mm (0.014" +/- 0.0015")	T-TT-TC18 / T-TT-TC18-1
17	Pilot Jet Emulsion x6	0.73mm Max (0.029")	T-TT-TC17
18	Slide Length Max	37mm +/- 0.15mm (1.457" +/- 0.007")	
19	Slide Diameter	20.4mm +/- 0.15mm (0.804" +/- 0.007")	
20	Needle Length	50.0mm +/- 0.2mm (1.970" +/- 0.01")	

Measurement Diagrams

- 1. Venturi Horizontal Measurement Centre**
- 2. Venturi Horizontal Measurement Max**
- 4. Venturi Vertical Measurement**

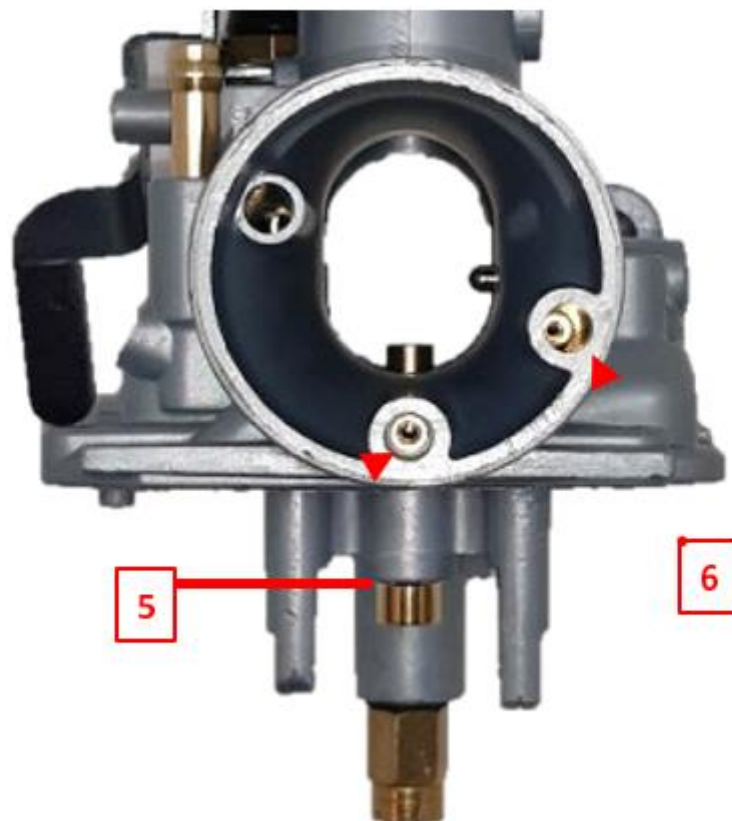


3. Throttle Bore Diameter

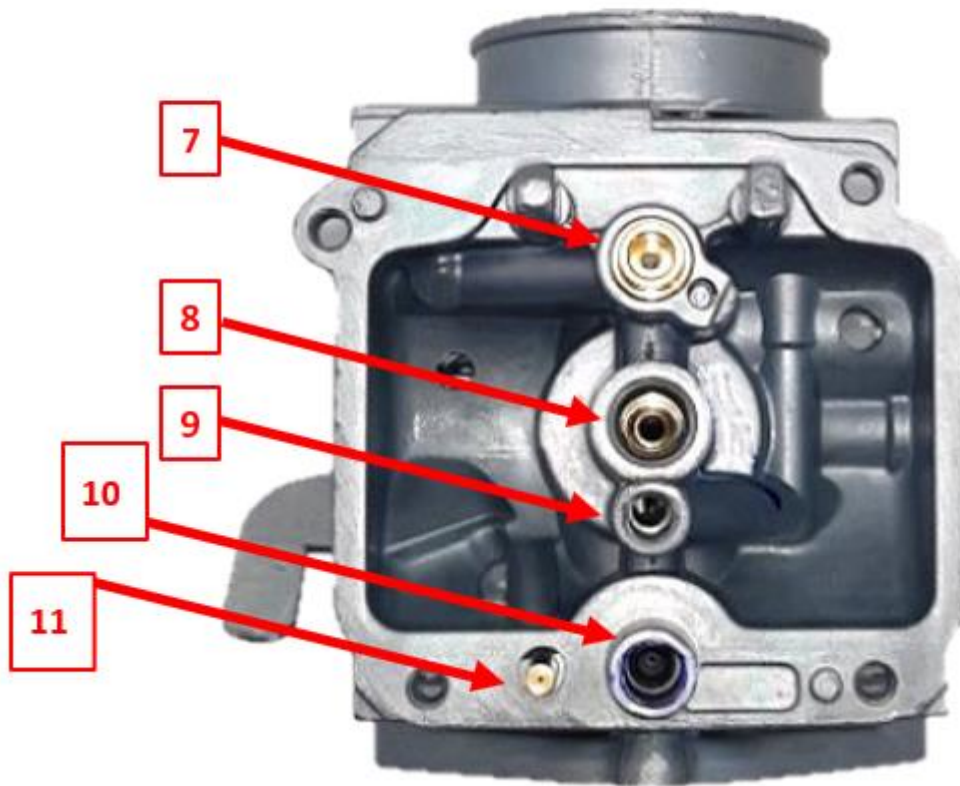


5. Air Pick Off Hole

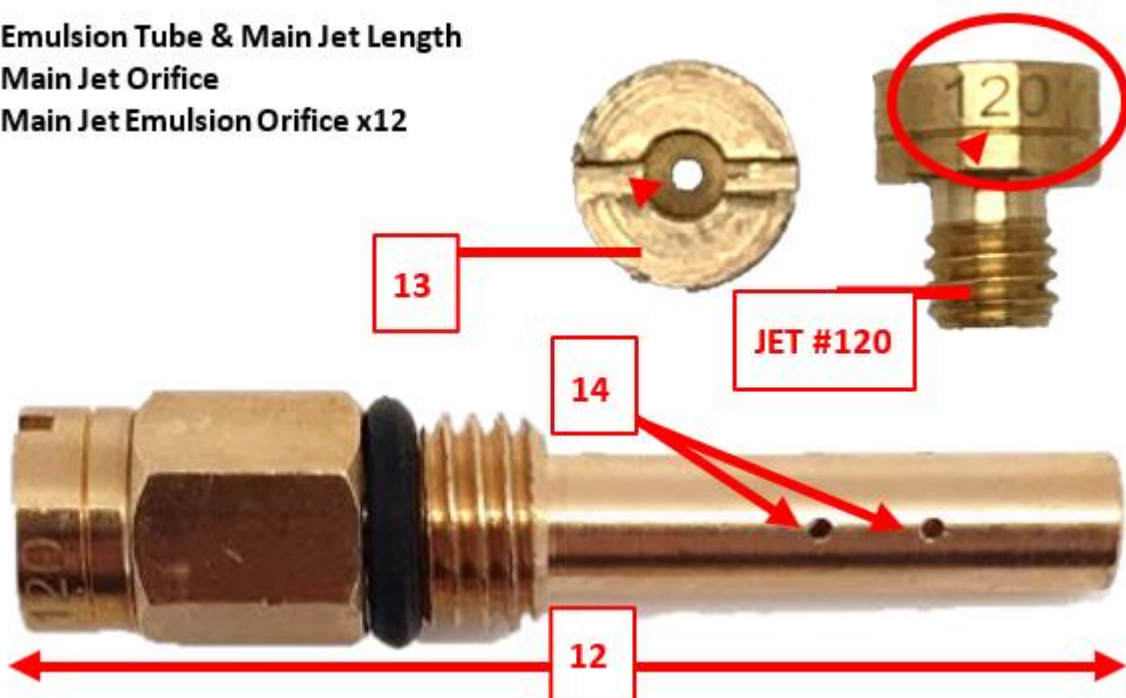
6. Venturi Idle Air Hole



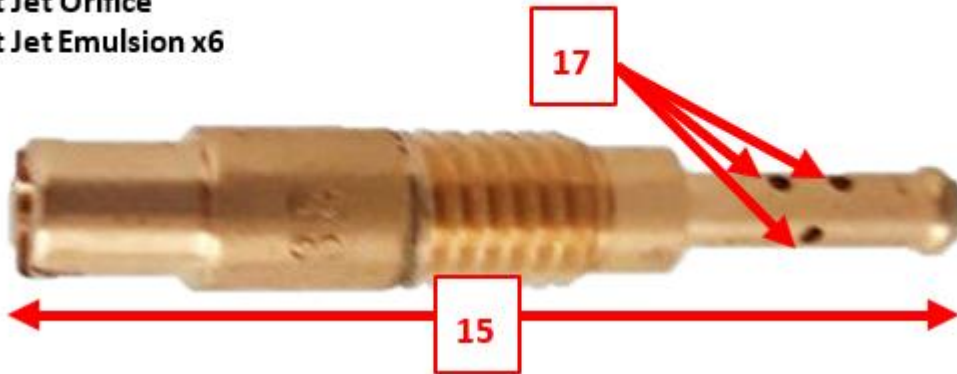
- 7. Fuel In
- 8. Main Feed Hole
- 9. Pilot Hole
- 10. Idle Hole
- 11. Choke Feed Hole



- 12. Emulsion Tube & Main Jet Length
- 13. Main Jet Orifice
- 14. Main Jet Emulsion Orifice x2



- 15. Pilot Jet Length
- 16. Pilot Jet Orifice
- 17. Pilot Jet Emulsion x6



- 18. Slide Length Max
- 19. Slide Diameter
- 20. Needle Length

